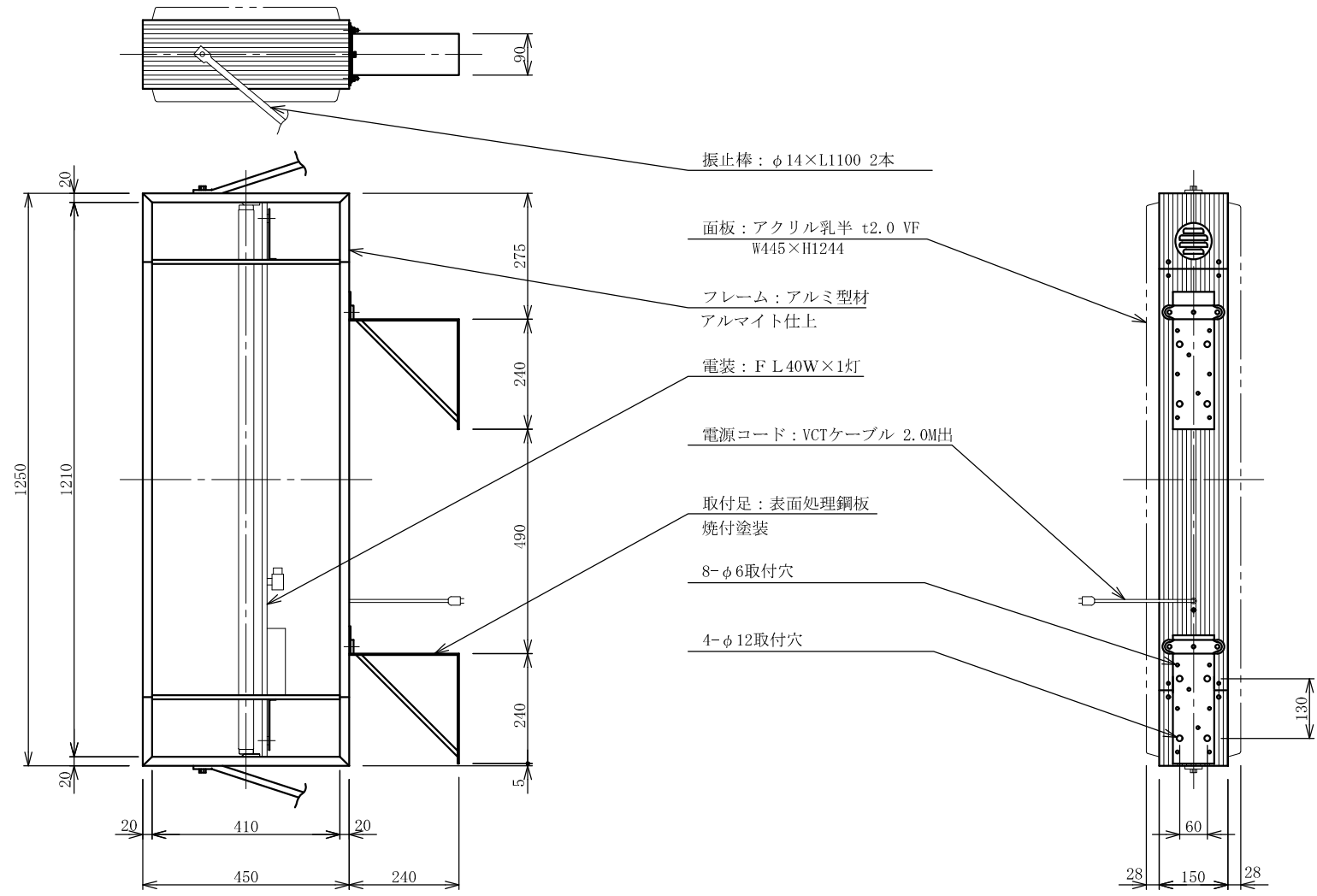


記号	年月日	訂正	内容	訂正者
▲				
▲				



TITLE 三和規格 突出しサイン<アルミ>	154 角アルミ <No. 21-45>	SCALE	DATE	承認	検図	製図	図番	三和サインワークス株式会社
		1:10 (A3)	2019. 10. 1				K2145-5	